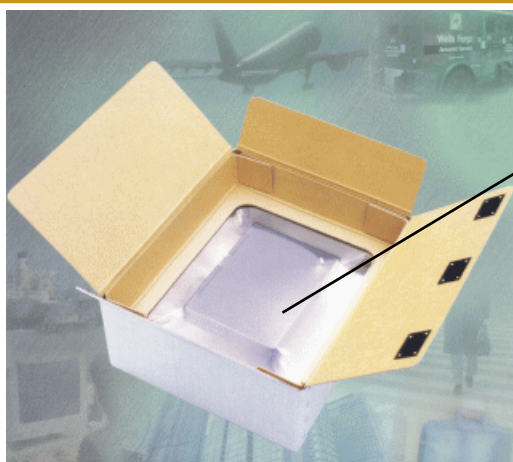
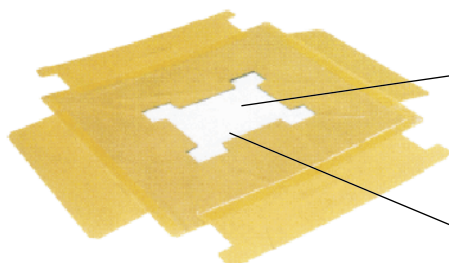


フィルム緩衝システム



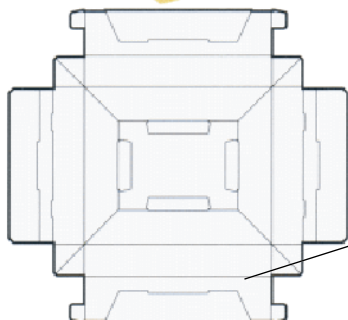
フィルム緩衝システムとは

伸縮性に富む特殊なウレタンフィルムを、枠状の支持体（段ボール・板紙）へスクリーン状に貼り、それを2個以上使用しフィルム面を向かい合わせにして対象物を上下もしくは左右から挟みこむことにより固定保持し、従来にない優れた緩衝性と便利性や環境対策を図るシステムです。



優れた緩衝性

ブロック状の緩衝材にはない優れた耐衝撃性を有し、共振も発生しません。



幅広い製品形状に対応

フィルム面サイズの一定範囲内であれば共通使用が可能で個別の設計や梱包材料を必要とせず標準化が容易です。

軽量

梱包全体を軽量にすることができ、且つ未使用時は軽量で支持体を展開することによりスペースも最小限ですみます。

梱包作業が簡単

対象物を挟み込むだけの梱包作業で均一な品質とスピード化が可能です。

リターナブル化が容易

ブロック状の緩衝材では困難なリターナブル化も、返送時の容量が小さくなる事で容易になります。

優れた耐久性と容易な廃棄

フィルムは突起物で突いても破れ難く復元性が高く、仮に穴が空いても裂け広がらないため繰り返しの使用が可能です。使用後は支持体との分離が容易でリサイクル性も容易です。

