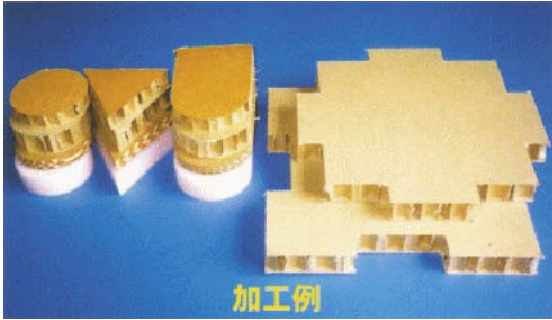
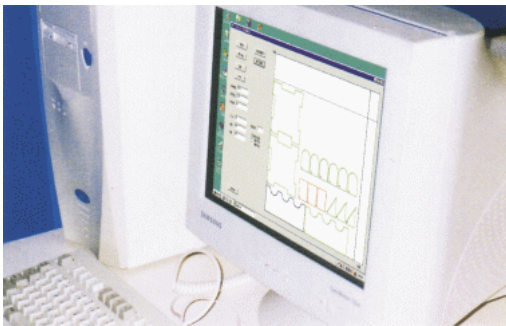


小ロット・低コストのパイオニア  
**ハニカムカッター MJ-1**

小ロット生産対応のハニカムカッターMJ-1。  
 ハニカムボードをはじめ厚もの（80mmまで）カットを可能にした、  
 新しい多層段ボール・フォーム材から合板鋼板など、幅広く対応できる設計です。  
 従来のカッティングプロッターに比べ低価格を実現しました。  
 またランニングコストも安く、メンテナンスも簡単。  
 パソコン対話型で、どなたにも簡単入力・簡単操作ができます。



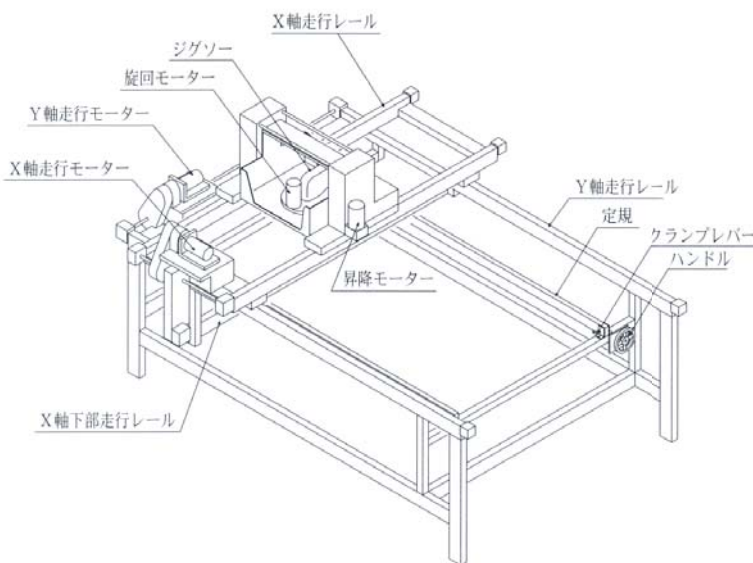
加工例



特長

- ▶ ハニカムボードをはじめ厚もの（80mmまで）  
カット可能
- ▶ 本体フレームはアルミ製 軽量で錆ナシ
- ▶ 3軸サーボモーター使用の4軸制御マシン
- ▶ パソコン対話型で簡単入力・簡単操作
- ▶ ハニカムボード・多層段ボール・フォーム材から  
合板鋼板まで素材にあわせて刃が選べます
- ▶ 厚ものをしっかり固定する  
中空サイドバーエアークランプ方式

概略図



仕様

型式	MJ-1
描画範囲	1,000×1,000mm
最大速度	1,000mm/min
加工厚み	～80mm
コントローラー (パソコン)	PC-AT互換機(別途必要) LAN対応可能
対象材料	ハニカムボード・トリプル段ボール・ 積層段ボール・各種フォーム材・ 厚樹脂板・合板・薄鋼板 etc
外形寸法	2,610×2,126×1,773mm
重量	480kg
電気容量	AC 200V三相 1kw
必要空気量	5NL/min
オプション	各種図面・設計・見積ソフト